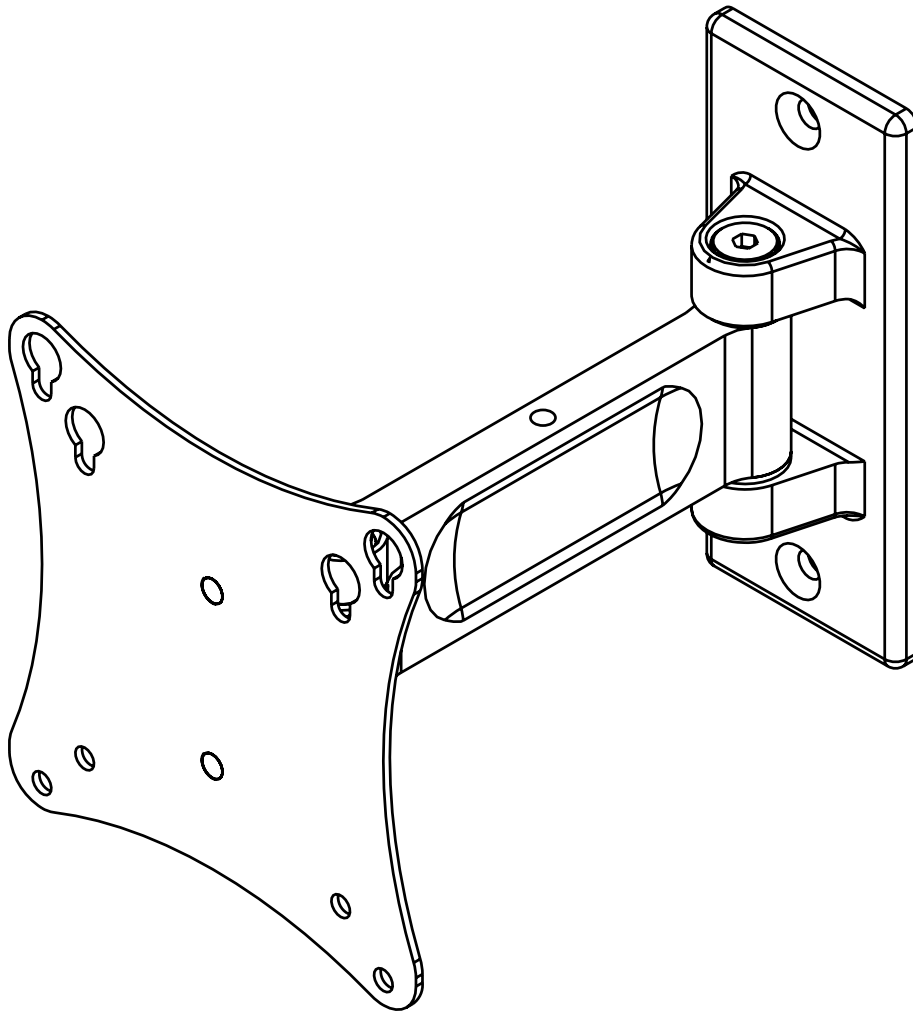


Installation and Assembly:

ParamountTM Pivot Wall Mount for 10" - 22" (25 - 56 cm) screens

Models: PP730, PP730-S



Max Load Capacity: 25 lb (11.34 kg)

Notes: Read entire instruction sheet before you start installation and assembly.

⚠ WARNING

- Do not begin to install your Peerless product until you have read and understood the instructions and warnings contained in this Installation Sheet. If you have any questions regarding any of the instructions or warnings, for US customers please call Peerless customer care at 1-800-865-2112, for all international customers, please contact your local distributor.
- This product should only be installed by someone of good mechanical aptitude, has experience with basic building construction, and fully understands these instructions.
- Make sure that the supporting surface will safely support the combined load of the equipment and all attached hardware and components.
- Never exceed the Maximum Load Capacity. See page one.
- If mounting to wood wall studs, make sure that mounting screws are anchored into the center of the studs. Use of an "edge to edge" stud finder is highly recommended.
- Always use an assistant or mechanical lifting equipment to safely lift and position equipment.
- Tighten screws firmly, but do not overtighten. Overtightening can damage the items, greatly reducing their holding power.
- This product is intended for indoor use only. Use of this product outdoors could lead to product failure and personal injury.
- This product was designed to be installed on the following wall construction only;

WALL CONSTRUCTION

HARDWARE REQUIRED

<input checked="" type="checkbox"/> Wood Stud	Included
<input checked="" type="checkbox"/> Wood Beam	Included
<input checked="" type="checkbox"/> Solid Concrete	Included
<input checked="" type="checkbox"/> Cinder Block	Included
<input type="checkbox"/> Metal Stud	Do not attach except with Peerless Metal Stud Accessory Kit - ACC908; (not evaluated by UL)
<input type="checkbox"/> Brick	Contact Qualified Professional (not evaluated by UL)
<input type="checkbox"/> Other or unsure?	Contact Qualified Professional

Tools Needed for Assembly

- stud finder ("edge to edge" stud finder is recommended)
- phillips screwdriver
- drill
- 5/16" (8 mm) bit for concrete and cinder block wall
- 5/32" (4 mm) bit for wood stud wall
- level

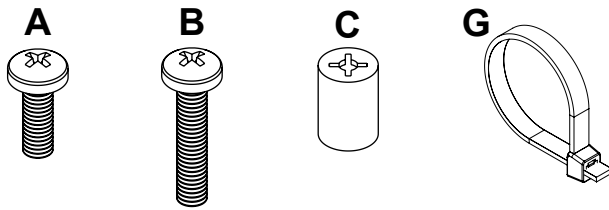
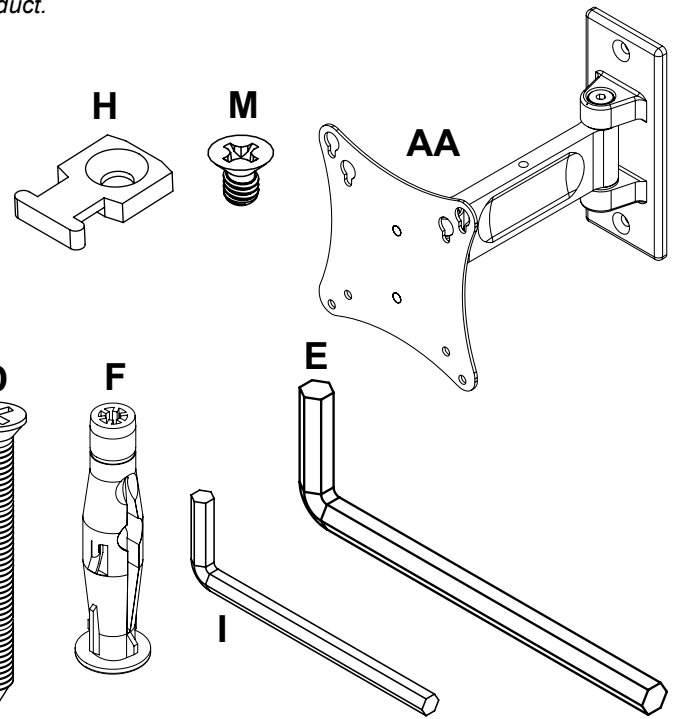
Table of Contents

Parts List.....	3
Installation to Wood Stud Wall.....	3
Installation to Solid Concrete and Cinder Block	4
Attaching Front Plate to Screen Using VESA 75 or 100 mm Mounting Patterns	5
Cord management.....	6

Before you begin, make sure all parts shown are included with your product.

Parts may appear slightly different than illustrated.

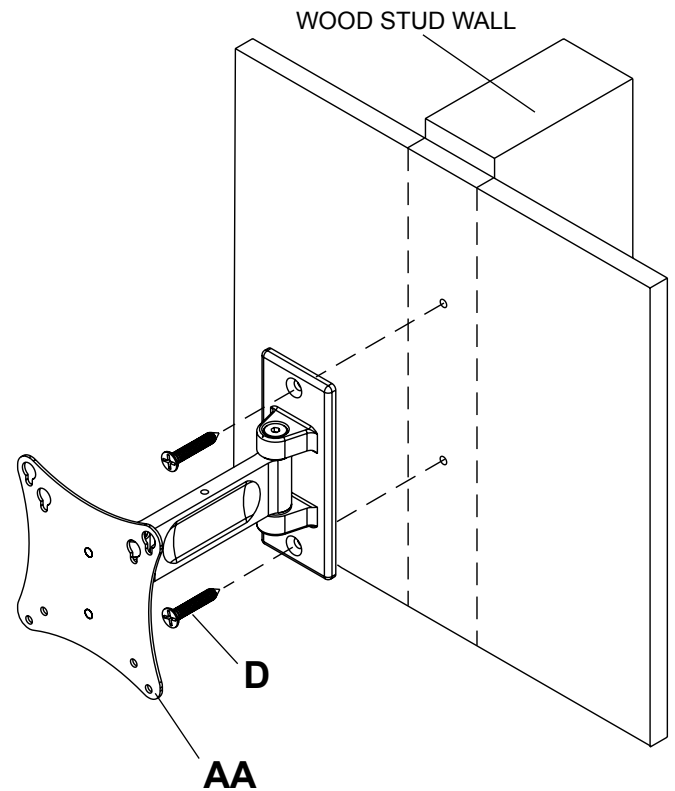
Parts List			
Description	Qty.	PP730 Part #	PP730-S Part #
AA wall arm assembly	1	095-P1630	095-4630
A M4 x 12 mm phillips screw	4	504-9013	504-2014
B M4 x 20 mm phillips screw	4	504-9020	504-2013
C retaining spacer	4	590-5005	590-5003
D #14 x 2.5" wood screws	2	520-1202	520-2165
E 5 mm allen wrench	1	560-9640	560-9640
F concrete anchors	2	590-0320	590-0320
G cable ties	2	560-9711	560-2004
H cable tie anchor	1	590-1290	590-1290
I 3/16" allen wrench	1	560-0071	560-0071
M 8-32 x 1/4" flat head screw	1	520-1622	520-2622



Installation to Wood Stud Wall

⚠ WARNING

- Installer must verify that the supporting surface will safely support the combined load of the equipment and all attached hardware and components.
- Tighten wood screws so that wall plate is firmly attached, but do not overtighten. Overtightening can damage the screws, greatly reducing their holding power.
- Never tighten in excess of 80 in. • lb (9 N.M.).
- Make sure that mounting screws are anchored into the center of the stud. The use of an "edge to edge" stud finder is highly recommended.
- Hardware provided is for attachment of mount through standard thickness drywall or plaster into wood studs. Installers are responsible to provide hardware for other types of mounting situations (not UL approved).



- 1 Using a stud finder, locate and mark the edges of the wood stud used in mounting this product. Use of an edge to edge stud finder is highly recommended. Use a level to draw a vertical line down the center of the stud. Use wall plate as template to mark center of holes along the vertical line. Drill two 5/32" (4 mm) dia. holes 2.5" (64 mm) deep. Attach wall arm assembly (AA) to wall using two #14 x 2.5" flat head wood screws (D).

Skip to step 2.

Installation to Solid Concrete and Cinder Block

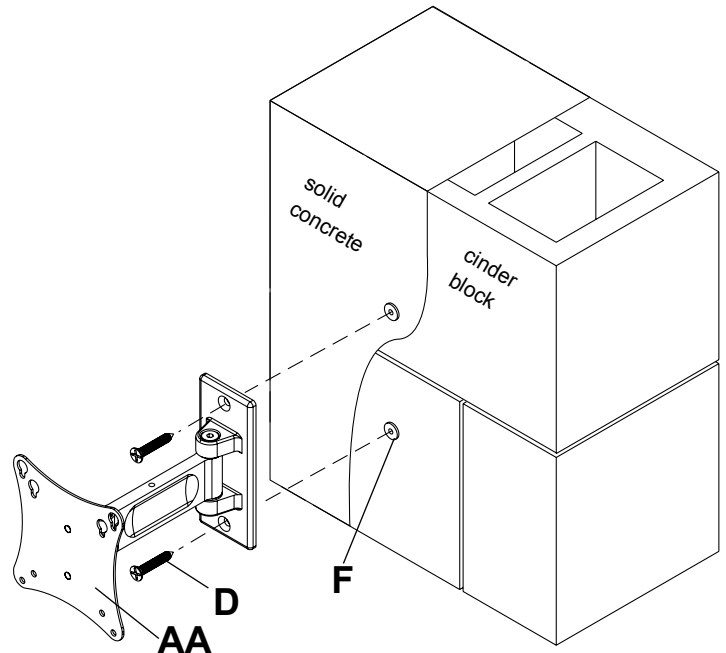
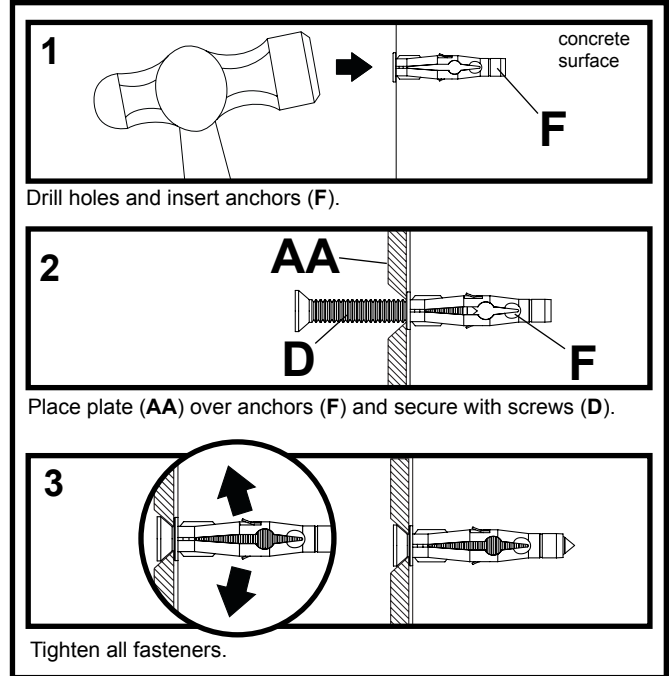
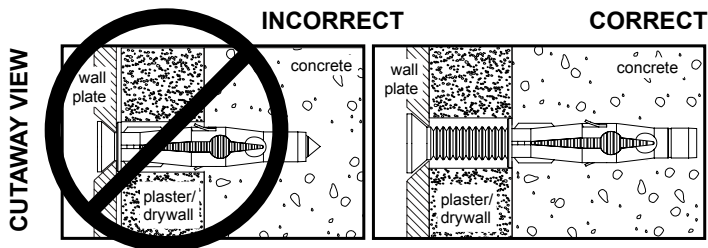
⚠ WARNING

- When installing Peerless wall mounts on cinder block, verify that you have a minimum of 1-3/8" (35 mm) of actual concrete thickness in the hole to be used for the concrete anchors. Do not drill into mortar joints! Be sure to mount in a solid part of the block, generally 1" (25 mm) minimum from the side of the block. Cinder block must meet ASTM C-90 specifications. It is suggested that a standard electric drill on slow setting is used to drill the hole instead of a hammer drill to avoid breaking out the back of the hole when entering a void or cavity.
- Concrete must be 2000 psi density minimum. Lighter density concrete may not hold concrete anchor.
- Make sure that the wall will safely support four times the combined load of the equipment and all attached hardware and components.

- 1** Level and use wall plate as template to mark center of holes. Drill two 5/16" (8 mm) dia. holes to a minimum depth of 2.5" (64 mm). Insert anchors (F) in holes flush with wall. Place wall arm assembly (AA) over anchor and secure with wood screws (D). Make sure wall arm is level, and tighten all fasteners.

⚠ WARNING

- Tighten screws so that wall plate is firmly attached, but do not overtighten. Overtightening can damage screws, greatly reducing their holding power.
- Never tighten in excess of 80 in. • lb (9 N.M.).
- Always attach concrete expansion anchors directly to load-bearing concrete.
- Never attach concrete expansion anchors to concrete covered with plaster, drywall, or other finishing material. If mounting to concrete surfaces covered with a finishing surface is unavoidable, the finishing surface must be counterbored as shown below. Be sure concrete anchors do not pull away from concrete when tightening screws. If plaster/drywall is thicker than 5/8" (16 mm), custom fasteners must be supplied by installer (not evaluated by UL).



Using VESA 75 or 100 mm Mounting Patterns

⚠ WARNING

- If screws don't get three complete turns in the screen inserts or if screws bottom out and bracket is still not tightly secured, damage may occur to screen or product may fail.

2 Insert two M4 x 12 mm screws (**A**) into top two holes of screen, leaving approximately .25" (6 mm) of exposed thread. Hook screws onto keyslots of adapter plate as indicated in figures 2.1 and 2.2.

***Note:** If hole pattern is in a pocket, insert two M4 x 20 mm screws (**B**) with two retaining spacers (**C**) into top two holes of screen as indicated right.

Insert two M4 screws (**A or B**) through bottom holes of adapter plate as shown in figure 2.3.

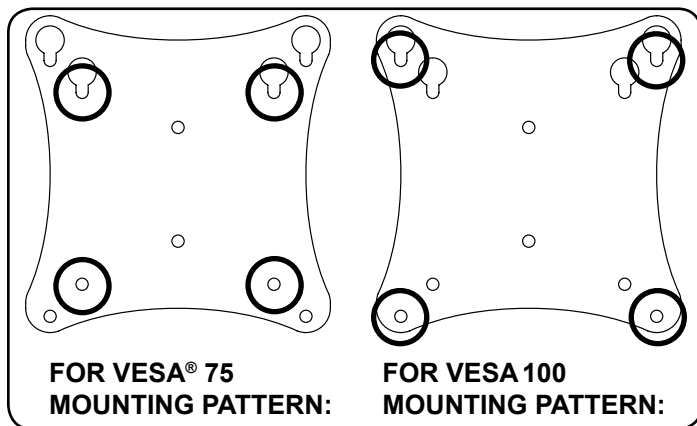


fig. 2.1

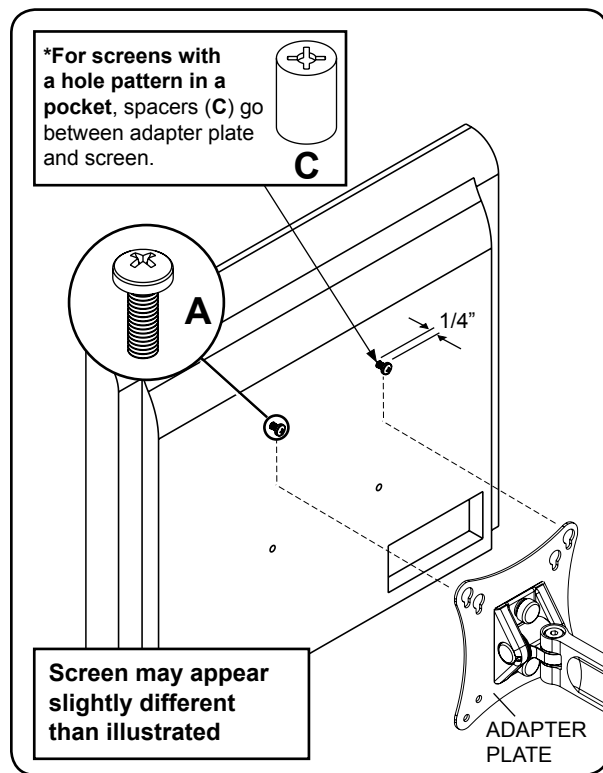


fig. 2.2

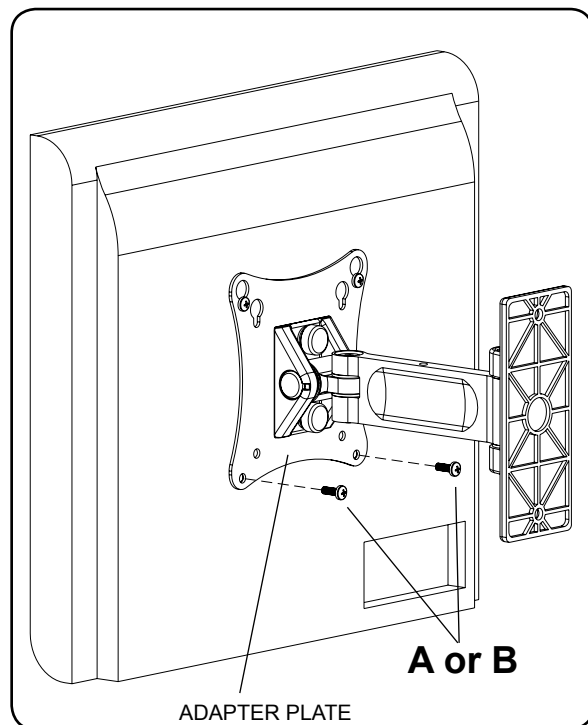
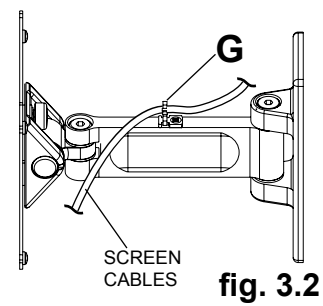
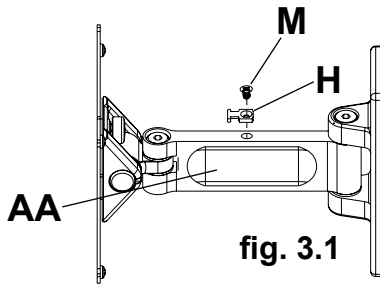


fig. 2.3

Cord Management

- 3** Attach cable tie anchor (H) to top or bottom of wall arm (AA) using M4 screw (M) as shown in figure 3.1. Secure cables to wall arm (AA) using cable tie (G) as shown in figure 3.2.



OPTIONAL

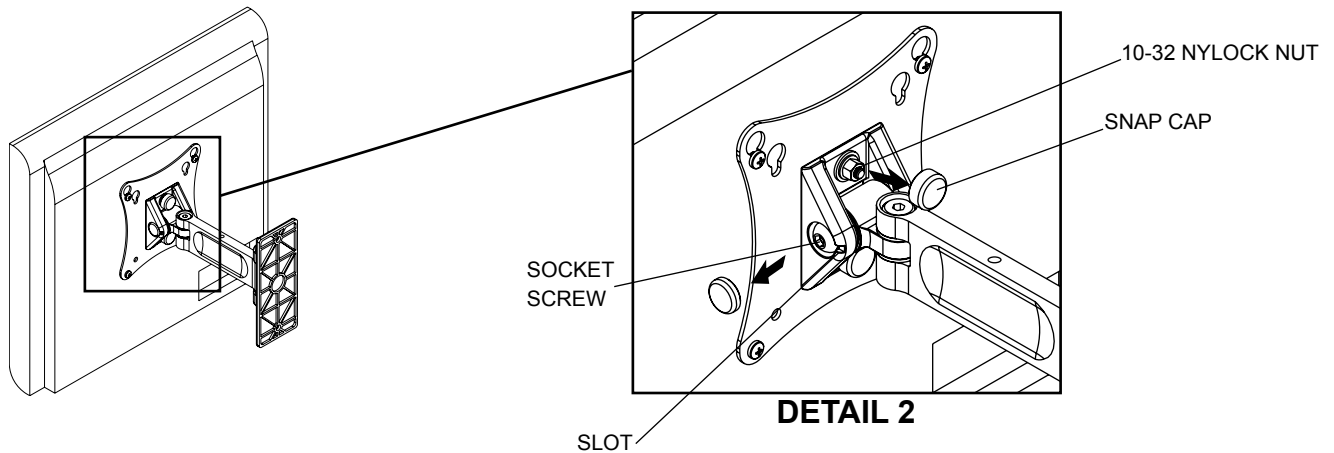
NOTE: Adjustment points (socket screws) are factory torqued for optimal performance. This factory torque setting is recommended to prevent the screen from slipping over time. If more or less tension is desired follow this optional step. You may not achieve optimal torque value if factory torque settings are adjusted.

If more or less tension is desired in tilt mechanism, remove snap caps as shown in detail 2. Insert a flat head screw driver into slot and pry cap away from tilt mechanism:

- To adjust tilt, simply tighten or loosen socket screw no more than half a turn using 5 mm allen wrench (E).
- To adjust roll, simply tighten or loosen 10-32 nylock nut.

⚠ WARNING

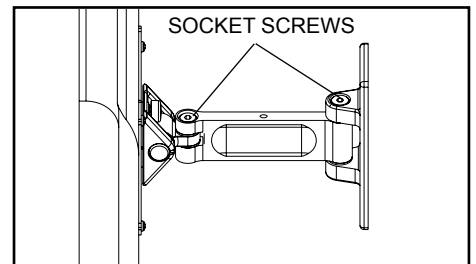
- Do not loosen socket screws or nylock nuts to the point they become disengaged from the mount. Doing so may cause the screen to fall.



If more or less tension is desired in the arm pivot points, do the following:

- To increase tension, turn socket screw clockwise with 3/16" allen wrench (I).
- To reduce tension, turn socket screw counter-clockwise with allen wrench (I).

NOTE: Do not turn more than half a turn.

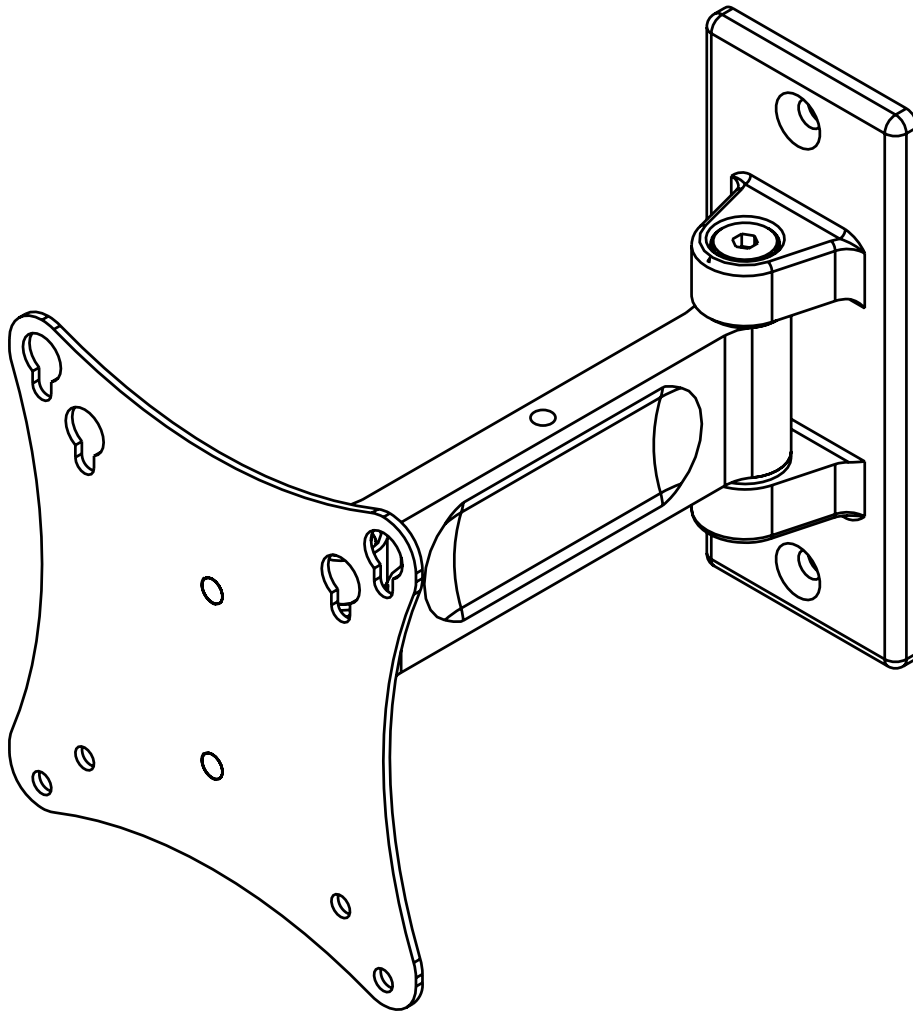


PARAMOUNTTM by Peerless

Instalación y montaje:

Soporte de pared con brazo giratorio ParamountTM para pantallas LCD de 10" - 22" (25 - 56 cm)

Modelos: PP730, PP730-S



Máxima capacidad de carga: 25 lb (11.34 kg)

PUBLICADO: 10-01-07 HOJA #: 095-9272-2 06-15-09

NOTA: Lea la hoja de instrucciones completa antes de comenzar la instalación y el ensamblaje.

▲ ADVERTENCIA

- No comience a instalar su producto de Peerless hasta haber leído y entendido las instrucciones y las advertencias contenidas en la Hoja de Instalación. Si tiene alguna pregunta acerca de cualquiera de las instrucciones o las advertencias, por favor, llame a Servicio al Cliente de Peerless al 1-800-865-2112 si está en EE. UU. Si es un cliente internacional, por favor, comuníquese con su distribuidor local.
- Este producto sólo debe ser instalado por una persona que tenga una buena aptitud mecánica, que tenga experiencia en construcción básica de edificios y que entienda estas instrucciones en su totalidad.
- Asegúrese de que la superficie de apoyo sostendrá, con seguridad, la carga combinada del equipo y todos los fijadores y componentes.
- Nunca sobrepase la capacidad máxima de soportar carga. Vea la página 7.
- Si va a instalar el producto en una pared con montantes de madera, asegúrese de que los tornillos de montaje estén anclados en el centro de los montantes. Se recomienda utilizar un localizador de montantes de "borde a borde".
- Siempre cuente con la ayuda de un asistente o utilice un equipo mecánico de izar para levantar y colocar el equipo con más seguridad.
- Apriete los tornillos con firmeza, pero no en exceso. Apretarlos en exceso puede dañar los artículos y puede disminuir significativamente su fuerza de fijación.
- Este producto está diseñado para uso en interiores solamente. Utilizar este producto en exteriores podría causar fallas del producto y lesiones a individuos.
- Este producto fue diseñado para ser instalado en paredes con la siguiente construcción solamente:

CONSTRUCCIÓN DE LA PARED

ACCESORIOS NECESARIOS

<input checked="" type="checkbox"/> Montante de madera	Incluido
<input checked="" type="checkbox"/> Viga de madera	Incluido
<input checked="" type="checkbox"/> Concreto macizo	Incluido
<input checked="" type="checkbox"/> Bloque de hormigón de escorias	Incluido
<input type="checkbox"/> Montante de metal	No lo instale excepto con el juego de accesorios de Peerless para montantes de metal - ACC908 (no evaluados por UL)
<input type="checkbox"/> Ladrillo	Comuníquese con un profesional calificado (no evaluados por UL)
<input type="checkbox"/> ¿Otra superficie o no está seguro?	Comuníquese con un profesional calificado

Herramientas necesarias para el ensamblaje

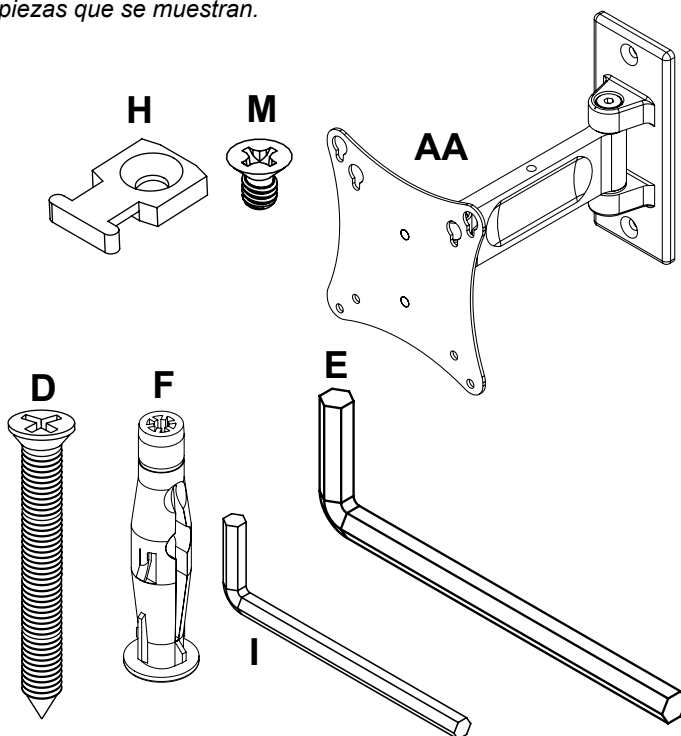
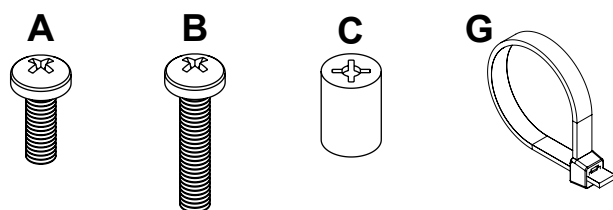
- localizador de montantes (se recomienda uno de "borde a borde")
- destornillador phillips
- taladro
- broca de 5/16" (8 mm) para paredes de concreto y de bloque de hormigón de escorias
- broca de 5/32" (4 mm) para paredes con montantes de madera
- nivel

Contenido

Lista de piezas.....	9
Instalación en una pared con montante de madera	9
Instalación en una pared de concreto macizo o de bloques de hormigón de escorias	10
Fijación de la placa de montaje a pantallas con configuraciones de montaje VESA 75 ó 100.....	11
Manejo de cables	12

Antes de comenzar, asegúrese de que su producto contiene todas las piezas que se muestran.
Las piezas pueden verse un poco distintas a la ilustración.

Lista de las partes		PP730	PP730-S
Descripción	Cant.	# de parte	# de parte
AA armazón del brazo de pared	1	095-P1630	095-4630
A tornillos phillips M4 x 12 mm	4	504-9013	504-2014
B tornillos phillips M4 x 20 mm	4	504-9020	504-2013
C espaciador de retención	4	590-5005	590-5003
D tornillos para madera de 14 x 2.5"	2	520-1202	520-2165
E llave allen de 5 mm	1	560-9640	560-9640
F anclaje para concreto	2	590-0320	590-0320
G sujetacables	2	560-9711	560-2004
H anclaje del sujetacables	1	590-1290	590-1290
I llave allen de 3/16"	1	560-0071	560-0071
M tonillos phillips 8-32 x 1/4"	1	520-1622	520-2622



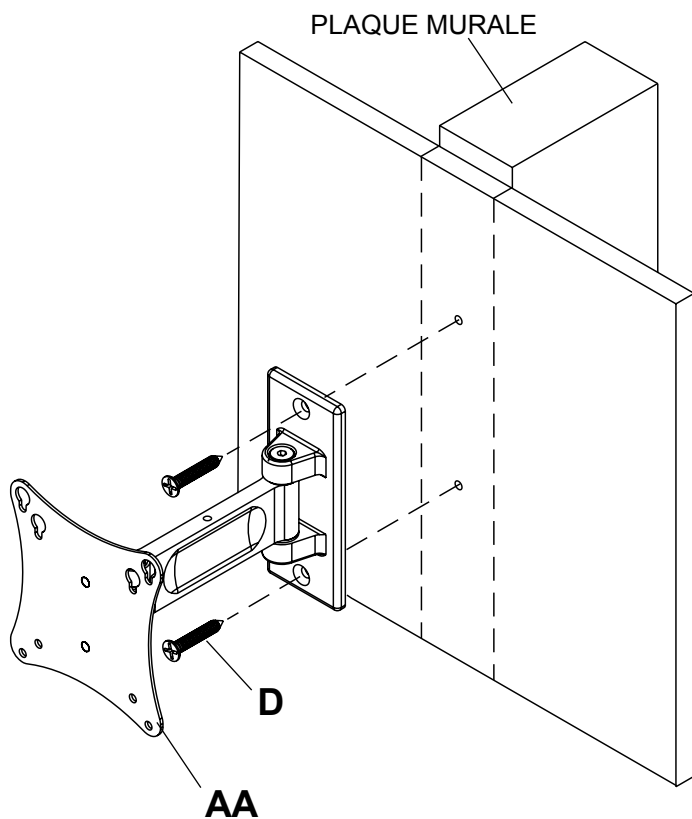
Instalación en una pared con montantes de madera

⚠ ADVERTENCIA

- El instalador debe verificar que la superficie de apoyo sea capaz de soportar firmemente la carga combinada del equipo y todos los herrajes y componentes.
- Apriete los tornillos para madera de tal modo que la placa de apoyo quede firmemente sujeta, pero no apriete en exceso. El apriete excesivo puede dañar los tornillos, reduciendo enormemente su fuerza de fijación.
- Nunca apriete más de 80 pulg-lb (9 N•m).
- Asegúrese de que los tornillos de montaje queden bien fijos en el centro del montante. Se recomienda usar un localizador de montantes de "borde a borde".
- Los herrajes suministrados son para fijar el soporte a través de tabique de yeso-cartón o yeso de espesor estándar a los montantes de madera. Los instaladores son responsables de suministrar los herrajes para otros tipos de situaciones de montaje (no aprobado por UL).

- 1 Con un detector de montantes, localice y marque los bordes del montante de madera donde se montará este producto. Se recomienda enfáticamente que se utilice un detector de "borde a borde". Use un nivel para trazar una línea vertical a lo largo del centro del montante. Use la placa de pared como plantilla para marcar el centro de los hoyos a lo largo de la línea vertical. Taladre dos hoyos de 5/32" (4 mm) de diámetro y 2.5" (64 mm) de profundidad. Fije el montaje del gancho de pared (**AA**) a la pared con dos tornillos de cabeza plana para madera #14 x 2.5" (**D**),.

Pase al paso 2.



Instalación en una pared de concreto macizo o de bloques de hormigón de escorias

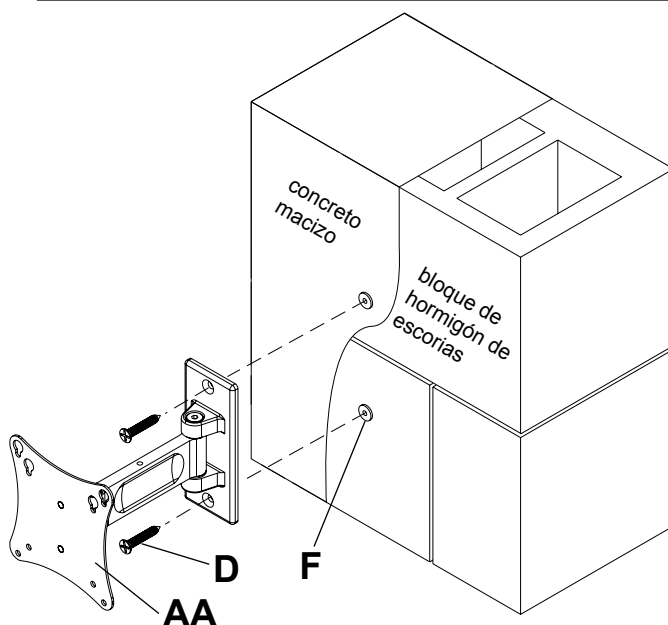
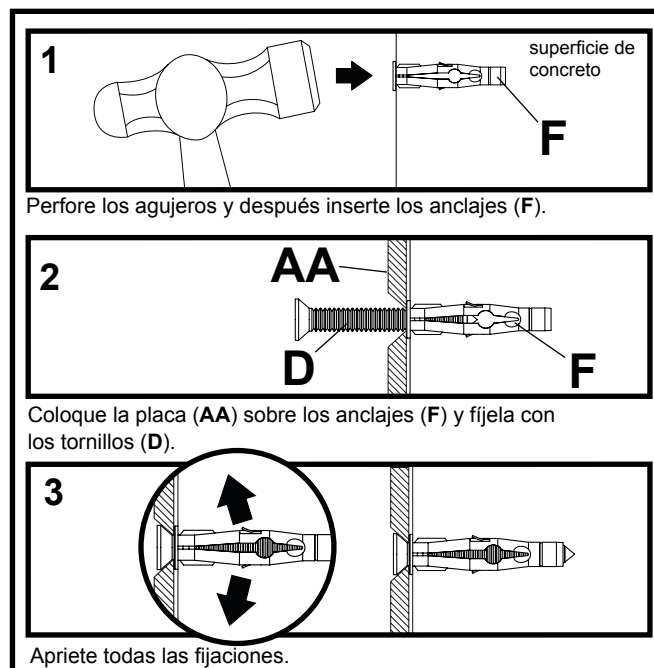
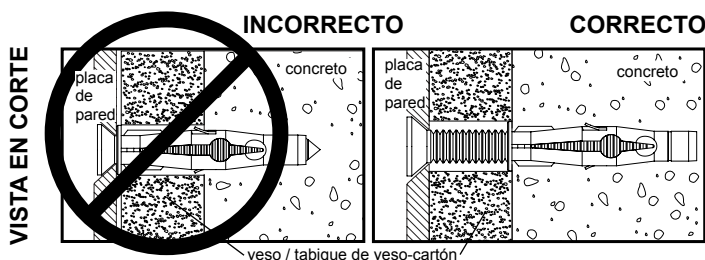
⚠ ADVERTENCIA

- Cuando instale soportes de pared Peerless en bloques de hormigón de escorias, verifique que tengan un mínimo de 1-3/8" (35 mm) de superficie efectiva de concreto en el agujero que va a utilizar para los anclajes de concreto. ¡No perforo en las juntas de mortero! Asegúrese de instalar el soporte en una parte sólida del bloque, generalmente a un mínimo de 1" (25 mm) del costado del bloque. El bloque de hormigón de escorias debe ser de conformidad con las especificaciones C-90 de ASTM. Se sugiere taladrar el agujero con un taladro eléctrico normal en velocidad lenta en vez de un taladro percutor para evitar romper la parte trasera del agujero al entrar en un espacio o cavidad.
- El concreto debe tener una densidad mínima de 2000 psi. Un concreto menos denso podría no ser capaz de sujetar el anclaje para concreto.
- El instalador debe verificar que la superficie de apoyo sea capaz de soportar firmemente la carga combinada del equipo y todos los herrajes y componentes.

- 1** Nivela y use la placa de pared como plantilla para marcar el centro de los hoyos. Taladre dos hoyos de 5/16" (8 mm) de diámetro a una profundidad mínima de 2.5" (64 mm). Inserte las expansiones (F) en los hoyos a ras de la pared. Coloque el montaje del gancho de pared (AA) sobre la expansión y fíjelo con tornillos de madera (D). Asegúrese de que el gancho de pared esté nivelado y ajuste todos los tornillos.

⚠ ADVERTENCIA

- Apriete los tornillos de tal modo que la placa de apoyo quede firmemente sujeta, pero no los apriete en exceso. El apriete excesivo puede dañar los tornillos, reduciendo enormemente su fuerza de fijación.
- Nunca apriete más de 80 pulg-lb (9 N•m).
- Siempre fije los anclajes de expansión directamente al concreto que soporta carga.
- Nunca fije los anclajes de expansión a una pared de concreto recubierta con yeso, tabiques de yeso-cartón u otro material de acabado. Si el montaje a superficies de concreto recubiertas con una superficie de acabado es inevitable, será necesario escariar el acabado, como se muestra más abajo. Asegúrese de que los anclajes de concreto no se alejen del concreto al apretar los tornillos. Si el grosor de la pared de yeso/tabique de yeso-cartón es mayor que 5/8" (16 mm), el instalador deberá suministrar fijaciones especiales (no evaluados por UL).



Fijación de la placa de montaje a pantallas con configuraciones de montaje VESA® 75 ó 100

⚠ ADVERTENCIA

- Si los tornillos no pueden atornillarse tres vueltas completas en los insertos de la pantalla, o si los tornillos topan fondo y la escuadra todavía no está firmemente sujeta, se podría dañar la pantalla o causar la falla del producto.

2 Coloque dos tornillos M4 x 12 mm (**A**) en los dos agujeros superiores de la pantalla; deje aproximadamente .25" (6 mm) de la rosca expuesta. Enganche los tornillos en las ranuras de la placa adaptadora como se indica en las figuras 2.1 y 2.2.

***Nota:** Si la configuración de agujeros está en una cavidad, coloque dos tornillos M4 x 20 mm (**B**) con dos espaciadores de retención (**C**) en los dos agujeros superiores como se indica "correcto".

Coloque dos tornillos M4 (**A o B**) a través del agujero inferior de la placa adaptadora como se muestra en la figura 2.3.

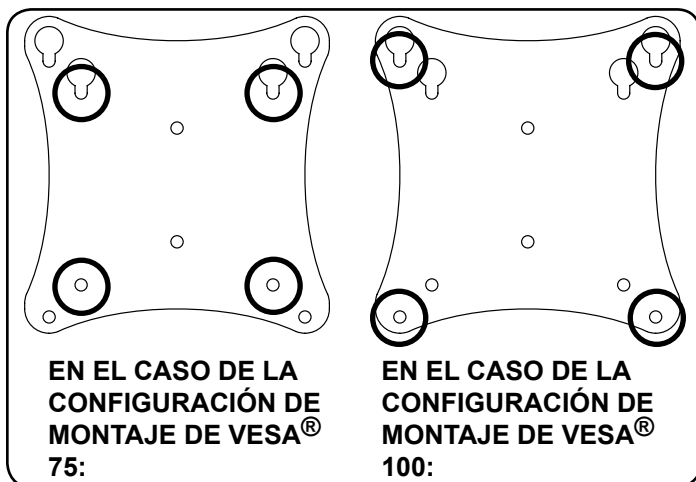


fig. 2.1

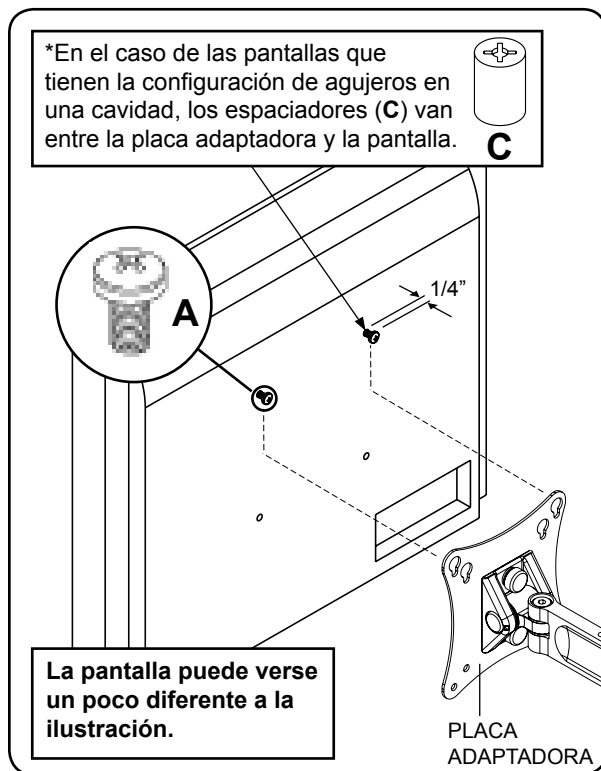


fig. 2.2

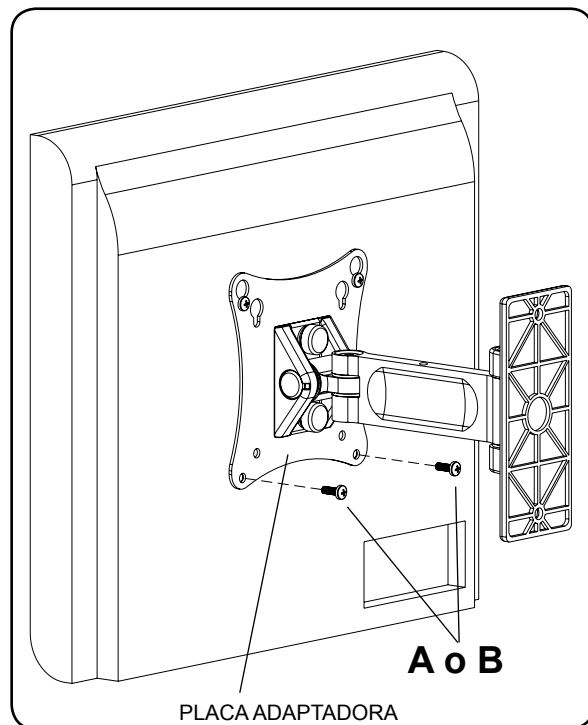
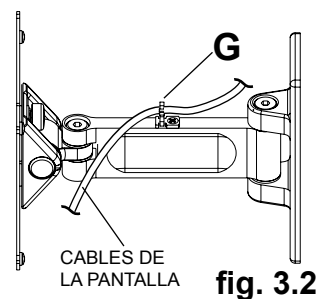
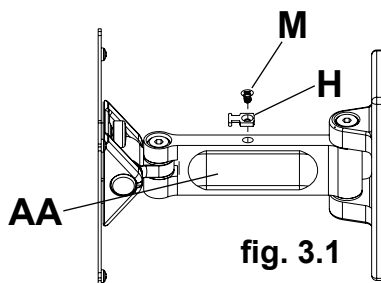


fig. 2.3

Manejo de cables

- 3** Fije el anclaje del sujetacables (M) a la parte superior o inferior del brazo de pared (AA) utilizando un tornillo de M4 (R), como se muestra en la figura 3.1. Fije los cables al brazo de pared (AA) utilizando el sujetacables (P), como se muestra en la figura 3.2.



OPCIONAL

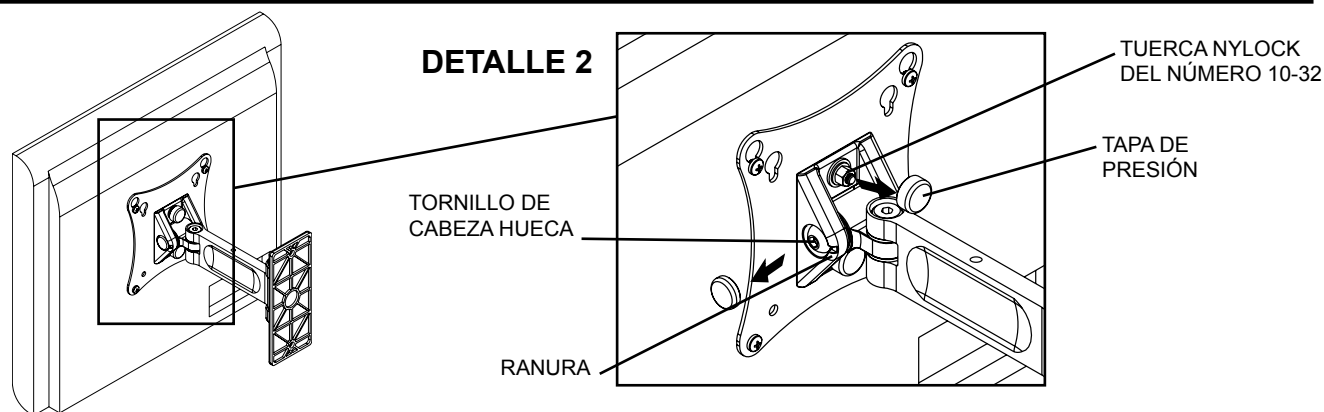
NOTA: Los puntos de ajuste (tornillos de cabeza hueca) se fijan y se aprietan en la fábrica para un funcionamiento óptimo. Se recomienda el ajuste de torsión de fábrica para evitar que la pantalla se deslice con el tiempo. Si desea darles más o menos tensión, siga este paso opcional. Es posible que no logre darles el par torsor de fábrica si afloja los puntos de ajuste.

Si desea más o menos tensión en el mecanismo de inclinación, haga lo siguiente:

- Para ajustar la inclinación, inserte un destornillador para tornillos de cabeza plana en la ranura y quite la cubierta que tapa el tornillo de cabeza hueca. No apriete ni afloje el tornillo de cabeza hueca más de media vuelta; utilice una llave allen (E) de 5 mm, como se muestra en el detalle 2.
- Para ajustar la rotación, quite las tapas a presión de las tuercas Nylock 10-32, como se muestra en el detalle 2. Afloje las tuercas Nylock 10-32 media vuelta y ajuste la posición de rotación. Vuelva a apretar las tuercas Nylock 10-32 cuando la pantalla esté en la posición de rotación deseada.

⚠ ADVERTENCIA

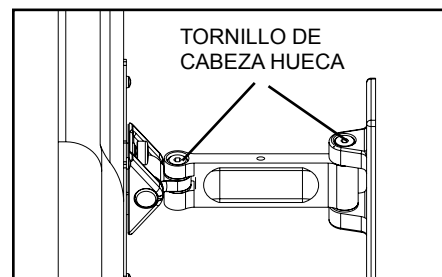
- No afloje los tornillos de cabeza hueca ni las tuercas Nylock hasta el punto en que se salgan del soporte. Hacerlo podría causar que se caiga la pantalla.



Si desea más o menos tensión en los puntos giradores del brazo, haga lo siguiente:

- Para aumentar la tensión, gire el tornillo de cabeza hueca en el sentido del movimiento de las manecillas del reloj con la llave allen de 3/16" (I).
- Para reducir la tensión, gire el tornillo de cabeza hueca en el sentido contrario al movimiento de las manecillas del reloj con la llave allen (I).

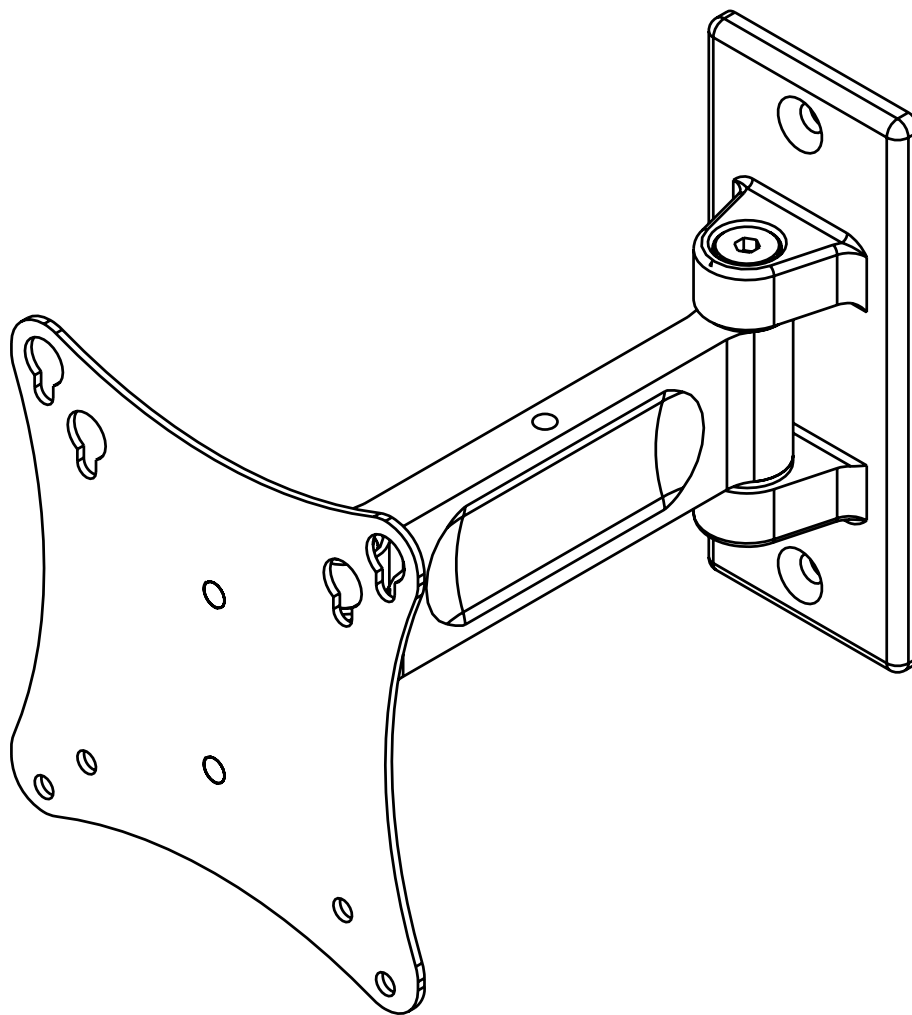
No lo gire más de media vuelta.



PARAMOUNTTM by Peerless

Installation et assemblage :
Support mural à bras pivotant ParamountTM pour écrans LCD
de 10 - 22 po (25 - 56 cm)

Modèles: PP730, PP730-S



Capacité de charge maximale préconisée par: 25 lb (11.34 kg)

REMARQUE: lisez entièrement la fiche d'instructions avant de commencer l'installation et l'assemblage.

▲ AVERTISSEMENT

- Ne commencez pas à installer votre produit Peerless avant d'avoir lu et assimilé les instructions et les avertissements contenus dans cette fiche d'installation. Pour toute question concernant les instructions ou les avertissements, veuillez appeler le service à la clientèle de Peerless au 1-800-865-2112; tous les clients internationaux sont priés de contacter leur distributeur local.
- Ce produit doit être installé uniquement par quelqu'un possédant une bonne aptitude à la mécanique, une expérience de la construction immobilière et ayant bien compris ces instructions.
- Assurez-vous que la surface de support puisse soutenir sans danger la charge totale de l'équipement ainsi que des pièces et composants qui y sont attachés.
- Ne dépassez jamais la capacité de charge maximum établie par l'UL. Reportez-vous à la page 13.
- Lors d'une installation sur un mur à montants en bois, assurez-vous que les vis de montage sont ancrées au centre des montants. L'utilisation d'un localisateur de montants « bord à bord » est fortement recommandée.
- Pour lever et positionner l'équipement en toute sécurité, faites-vous toujours aider par une autre personne ou utilisez un dispositif de levage mécanique.
- Serrez fermement les vis, mais sans excès. Un serrage excessif peut endommager les composants et en réduire considérablement la capacité de support.
- Ce produit est conçu uniquement pour un usage intérieur. L'utilisation de ce produit à l'extérieur peut causer une défaillance du produit et des blessures corporelles.
- Ce produit a été conçu uniquement pour une installation sur les types de murs ci-dessous :

TYPE DE MUR

PIÈCES DE FIXATION REQUISES

<input checked="" type="checkbox"/> Montant en bois	Incluses
<input checked="" type="checkbox"/> Poutre en bois	Incluses
<input checked="" type="checkbox"/> Béton plein	Incluses
<input checked="" type="checkbox"/> Bloc de béton de mâchefer	Incluses
<input type="checkbox"/> Montant métallique	Ne pas installer sur ce type de mur sauf à l'aide de l'ensemble d'accessoires Peerless pour montants métalliques - ACC908 (non évalué UL)
<input type="checkbox"/> Brique	Contactez un professionnel qualifié (non évalué UL)
<input type="checkbox"/> Autre, ou vous n'êtes pas sûr ?	Contactez un professionnel qualifié

Outils nécessaires au montage

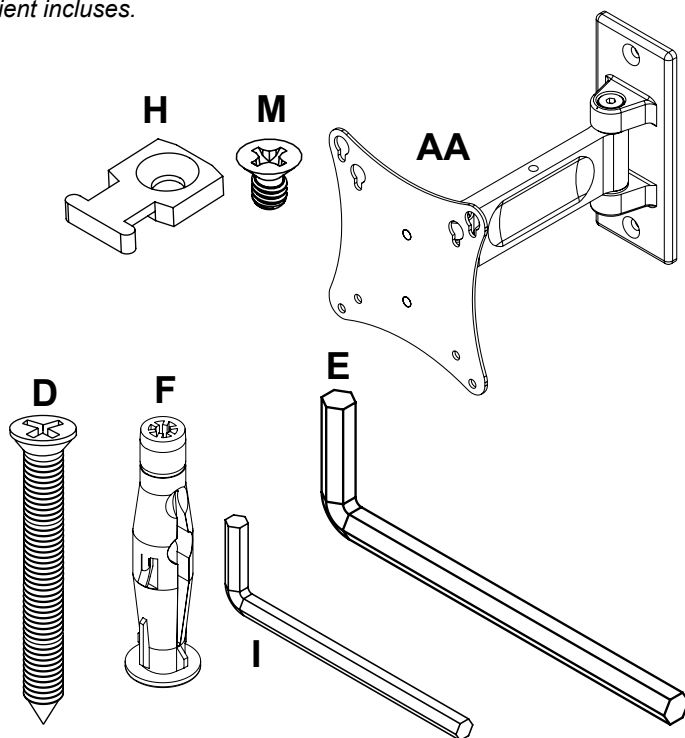
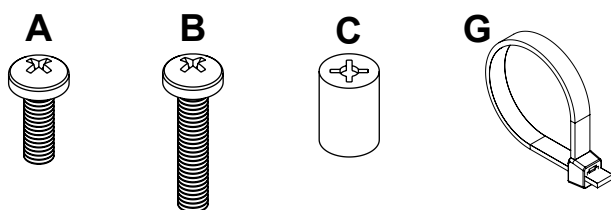
- localisateur de montants (un localisateur de montants « bord à bord » est recommandé)
- tournevis phillips
- perceuse
- foret de 5/16 po (8 mm) pour les murs à block de béton
- foret de 5/32 po (4 mm) pour les murs à montants en bois
- niveau

Table des matières

Liste des pièces.....	15
Installation sur un mur à montant en bois.....	15
Installation sur du béton plein ou un bloc de béton de mâchefer	16
Fixation de la plaque de montage à un écran compatible à la norme de montage VESA 75 ou 100	17
Organisation des câbles.....	18

Avant de commencer, veuillez à ce que toutes les pièces énumérées soient incluses.
Les pièces peuvent différer légèrement de l'illustration.

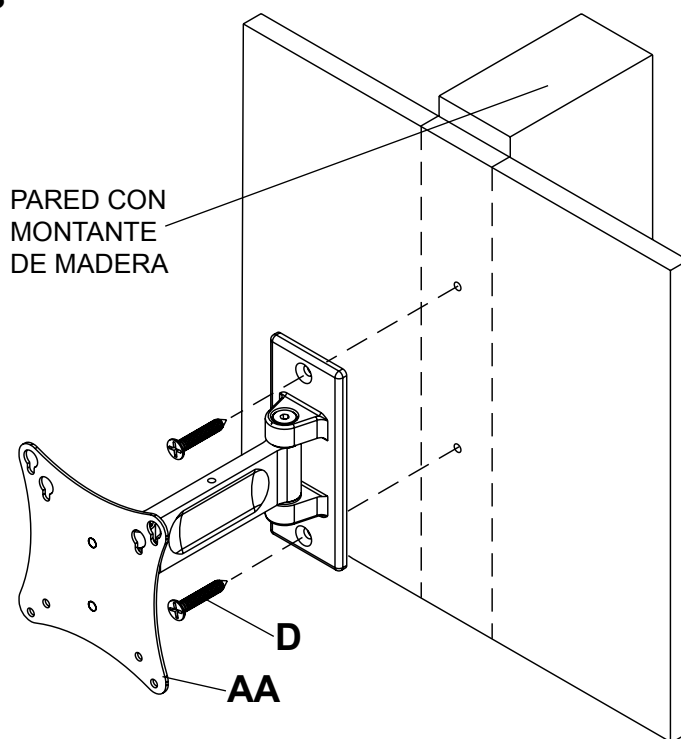
Liste des pièces		PP730	PP730-S
Description	Qté	Pièce no	Pièce no
AA support mural articulé	1	095-P1630	095-4630
A vis Phillips M4 x 12 mm	4	504-9013	504-2014
B vis Phillips M4 x 20 mm	4	504-9020	504-2013
C entretoise	4	590-5005	590-5003
D vis à bois no 14 x 2,5 po	2	520-1202	520-2165
E clé hexagonale de 5 mm	1	560-9640	560-9640
F chevilles d'ancrage pour béton	2	590-0320	590-0320
G attaches de câble	2	560-9711	560-2004
H fixez l'ancrage	1	590-1290	590-1290
I clé hexagonale 3/16 po	1	560-0071	560-0071
M vis Phillips 8-32 x 1/4 po	1	520-1622	520-2622



Installation sur un mur à montants en bois

▲ AVERTISSEMENT

- L'installateur doit s'assurer que la surface de support pourra soutenir sans danger la charge combinée de l'équipement, de toute sa visserie et de tous ses composants.
- Serrez les vis à bois de manière que la plaque murale soit fermement fixée, mais sans excès. Un serrage excessif peut endommager les vis et en réduire considérablement le pouvoir de maintien.
- Ne serrez jamais à plus de 9 Nm (80 po-lb).
- Assurez-vous que les vis de montage sont ancrées au centre des montants. L'usage d'un localisateur de montants « bord à bord » est fortement conseillé.
- La visserie est fournie pour fixer la monture à travers une cloison sèche ou du plâtre d'épaisseur standard et dans des montants en bois. Il appartient aux installateurs de fournir la visserie nécessaire pour d'autres types de situations (non approuvées UL).



- 1 À l'aide d'un localisateur de colombages, trouvez et marquez les bords du colombage sur lequel sera monté ce dispositif. L'emploi d'un localisateur des poteaux d'ossature « bord à bord » est fortement recommandé. À l'aide d'un niveau, tracez une ligne verticale le long du centre du colombage. Servez-vous de la plaque murale comme d'un gabarit pour marquer le centre des trous le long de cette ligne verticale. Percez deux trous de 4 mm (5/32 po) de diamètre et de 64 mm (2,5 po) de profondeur dans le centre des colombages. Attachez le bras mural (AA) au mur à l'aide de deux vis pour bois cruciformes à tête plate n° 14 x 64 mm (2,5 po) (D).

Passez à l'étape 2.

Installation sur du béton plein ou un bloc de béton de mâchefer

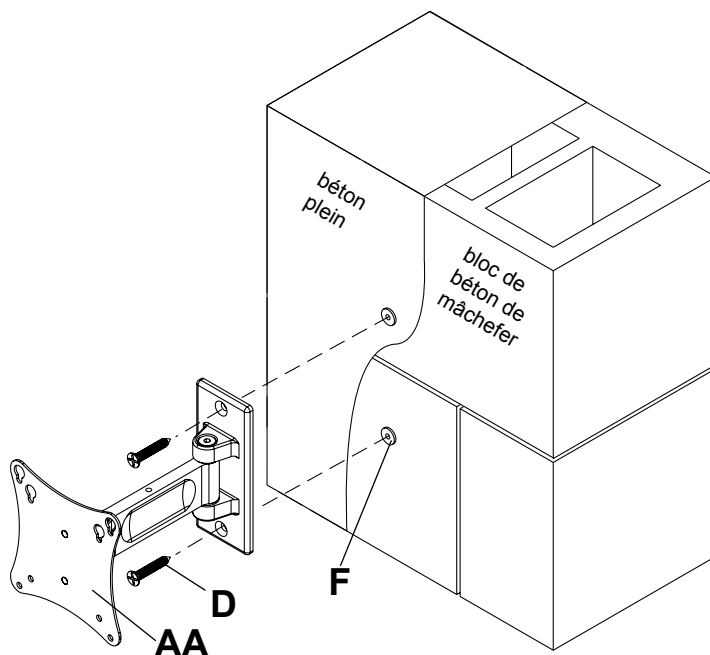
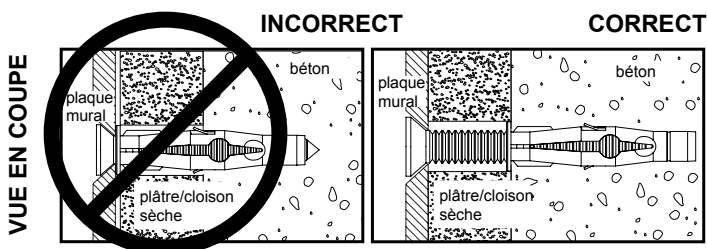
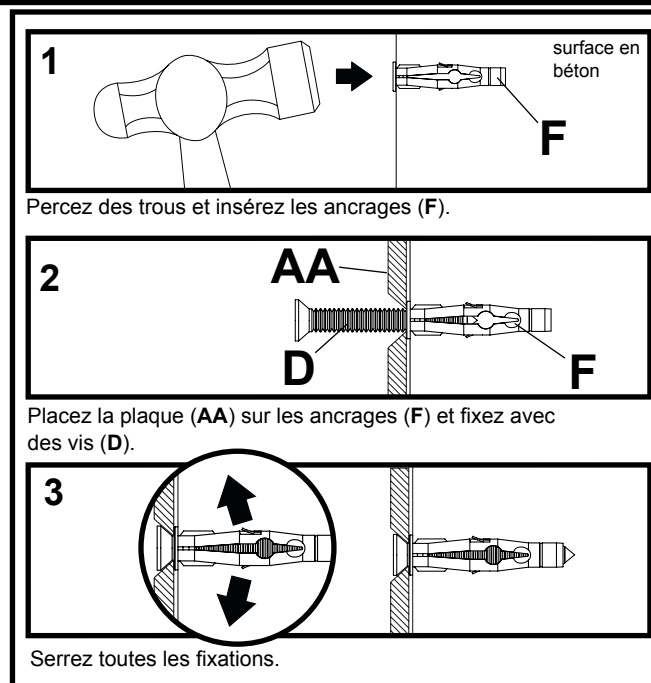
⚠ AVERTISSEMENT

- Si vous installez des montures murales Peerless sur un bloc de béton de mâchefer, vérifiez que vous disposez d'une épaisseur de béton d'au moins 35 mm (1 3/8 po) dans le trou destiné aux ancrages de béton. Ne percez pas dans les joints de mortier ! Veillez à effectuer le montage dans une partie pleine du bloc, généralement à au moins 25 mm (1 po) du côté du bloc. Le bloc de béton de mâchefer doit être conforme aux spécifications de l'ASTM C-90. Pour percer le trou, il est conseillé d'utiliser une perceuse électrique standard sur un réglage bas au lieu d'un marteau perforateur, afin d'éviter de briser la partie arrière du trou lorsque vous pénétrez un vide ou une cavité.
- Le béton doit avoir une densité minimum de 2 000 psi. Un béton de densité moindre risquerait de ne pas retenir un ancrage de béton.
- Assurez-vous que la surface de support pourra soutenir sans danger la charge combinée de l'équipement, de toute sa visserie et de tous ses composants.

- 1** Assurez-vous que la plaque murale est bien de niveau et servez-vous-en comme d'un gabarit pour marquer le centre des trous. Percez deux trous de 8 mm (5/16 po) de diamètre sur une profondeur minimum de 64 mm (2,5 po). Insérez les chevilles (F) dans les trous à ras du mur. Placez le bras mural (AA) sur la cheville et fixez-le à l'aide des vis à bois (D). Assurez-vous que le bras mural est bien de niveau, et serrez tous les organes d'assemblage.

⚠ AVERTISSEMENT

- Serrez les vis de manière que la plaque murale soit fermement fixée, mais sans excès. Un serrage excessif peut endommager les vis et en réduire considérablement le pouvoir de maintien.
- Ne serrez jamais à plus de 9 Nm (80 po-lb).
- Fixez toujours des ancrages de béton directement sur du béton porteur.
- Ne fixez jamais d'ancrages sur du béton recouvert de plâtre, une cloison sèche ou autre matériau de finition. Si vous ne pouvez pas éviter d'effectuer le montage sur du béton recouvert d'une surface de finition, celle-ci doit être chambrée, comme indiqué cidessous. Assurez-vous que les ancrages de béton ne se séparent pas du béton lorsque vous serrez les vis. Si l'épaisseur du plâtre / de la cloison sèche dépasse 16 mm (5/8 po), des fixations adaptées devront être fournies par l'installateur (non évalué UL).



Fixation de la plaque de montage à un écran compatible à la norme de montage VESA 75 ou 100

⚠ AVERTISSEMENT

- Si les vis ne sont pas enfoncées de trois tours complets dans les inserts ou si elles sont serrées au maximum sans parvenir à fixer solidement le support, l'écran peut être abîmé ou le produit détérioré.

2 Insérez deux vis M4 x 12 mm (**A**) dans les trous supérieurs du moniteur, en laissant environ 6 mm (.25 po) de filetage exposé. Accrochez les vis aux boutonnières de la plaque d'adaptation tel qu'indiqué sur les figures 2.1 et 2.2.

***Remarque :** Si les trous sont percés très près les uns des autres, insérez deux vis M4 x 20 mm (**B**) et deux entretoises de retenue (**C**) dans les deux trous supérieurs du moniteur, tel qu'indiqué ci-contre.

Insérez deux vis M4 (**A ou B**) dans les trous inférieurs de la plaque d'adaptation, tel qu'illustré à la figure 2.3.

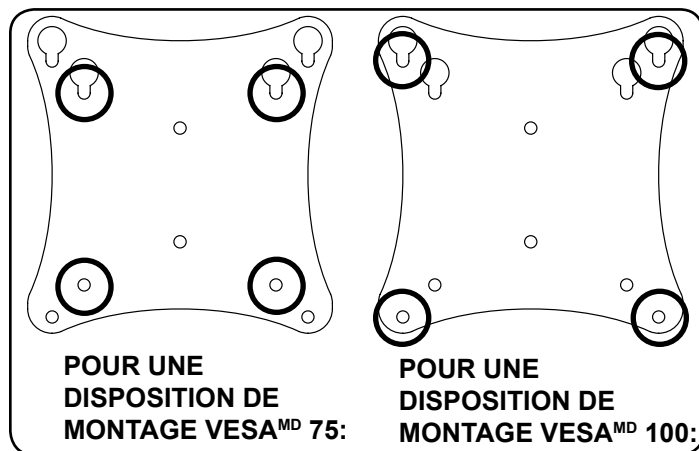


fig. 2.1

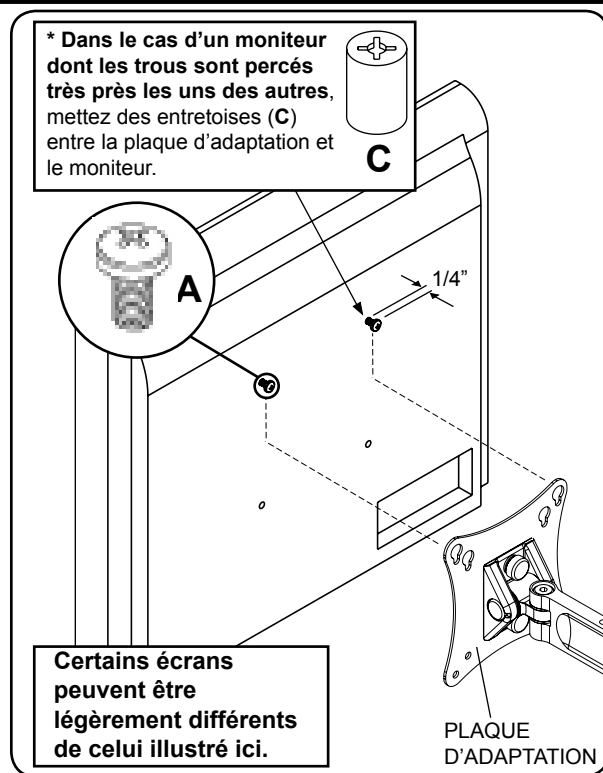


fig. 2.2

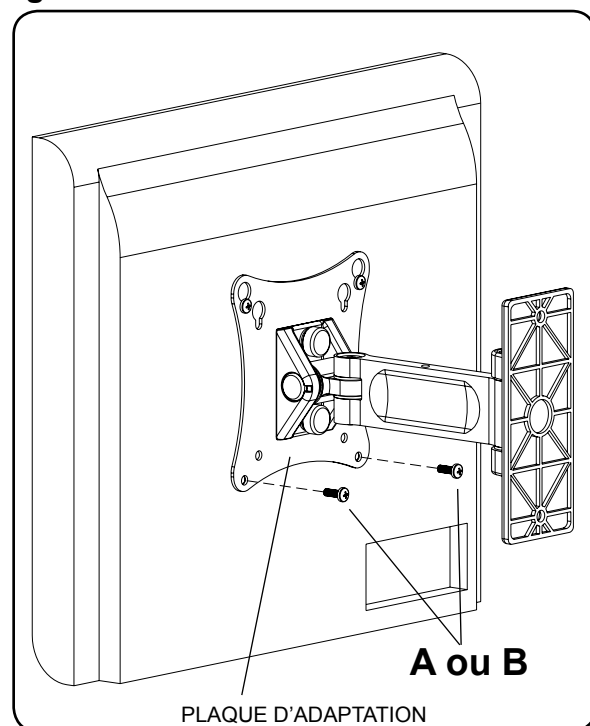


fig. 2.3

Organisation des câbles

- 3** Fixez l'ancrage (H) de l'attache de câble sur le haut ou le bas du bras mural (AA) à l'aide de vis M4 (M), tel qu'illustré à la figure 3.1. Attachez les câbles au support mural (AA) à l'aide de l'attache de câble (G), tel qu'illustré à la figure 3.2.

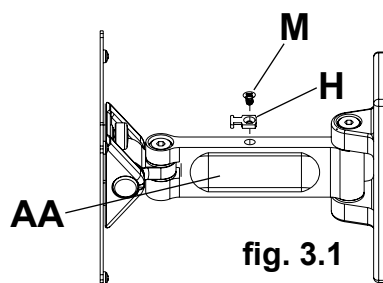


fig. 3.1

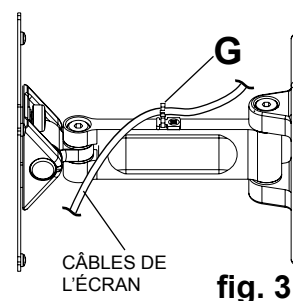


fig. 3.2

FACULTATIF

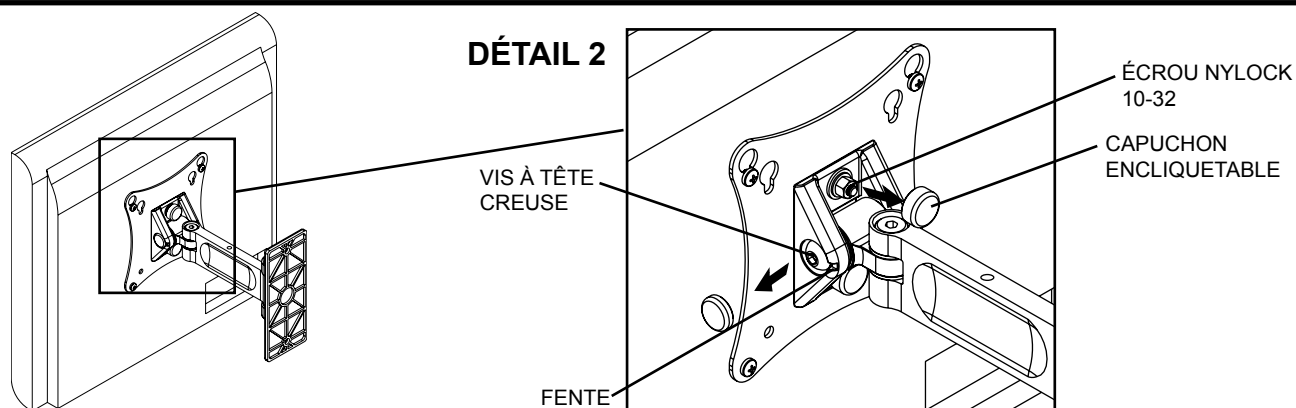
REMARQUE : Le couple de serrage des points de réglage (vis à tête creuse) est réglé en usine pour assurer une performance optimale. Il est conseillé d'utiliser ce réglage d'usine pour empêcher l'écran de glisser au fil du temps. Si vous souhaitez augmenter ou diminuer la tension, veuillez suivre cette étape facultative. Vous risquez de ne pas obtenir un serrage optimal si vous modifiez les réglages d'usine.

Pour augmenter ou diminuer la tension du dispositif d'inclinaison, procédez comme suit :

- Pour régler l'inclinaison, insérez un tournevis plat dans la fente et retirez le capuchon recouvrant la vis à tête creuse. Serrez ou desserrez la vis à tête creuse à un maximum d'un demi-tour à l'aide d'une clé hexagonale de 5 mm (E) comme illustré dans le dessin de détail 2.
- Pour régler le pivotement latéral, retirez les capuchons à pression recouvrant les écrous Nylock 10-32 comme illustré dans le dessin de détail 2. Desserrez les écrous Nylock 10-32 d'un demi-tour et réglez la position de pivotement latéral. Resserrez les écrous Nylock 10-32 lorsque l'écran est dans la position de pivotement latéral souhaitée.

⚠ AVERTISSEMENT

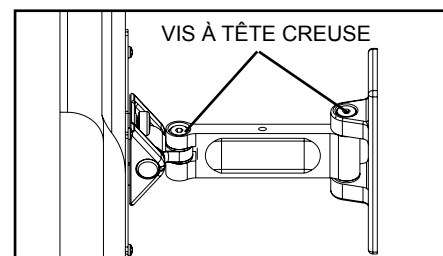
- Ne pas desserrer les vis à tête creuse ni les écrous Nylock au point où ils se détachent de l'assemblage. Cela risquerait de faire tomber l'écran.



Pour augmenter ou diminuer la tension des points de pivotement du bras, procédez comme suit :

- Pour augmenter la tension, tournez la vis à tête creuse dans le sens des aiguilles d'une montre à l'aide d'une clé hexagonale de 3/16 po (I).
- Pour diminuer la tension, tournez la vis à tête creuse dans le sens contraire des aiguilles d'une montre à l'aide de la clé hexagonale (I).

Ne tournez pas de plus d'un demi-tour.



LIMITED FIVE-YEAR WARRANTY

Peerless Industries, Inc. establishes a warranty period of five years for products manufactured or supplied by Peerless. This period commences from the date of sale of the product to the original consumer, but will in no case last for more than six years after the date of the product's manufacture. During the warranty period such products will be free from defects in material and workmanship, provided they are installed and used in compliance with the instructions established by Peerless Industries, Inc. Subject to applicable legal requirements, during the warranty period Peerless will repair or replace, or refund the purchase price of, any such product which fails to conform with this warranty.

Any other warranties prescribed by the law which may apply with respect to such products also are limited in duration to the warranty period specified in this Limited Five-Year Warranty.

This warranty does not cover damage caused by (a) service or repairs by the customer or a person who is not authorized for such service or repairs by Peerless Industries, Inc., (b) the failure to utilize proper packing when returning the product, (c) incorrect installation or the failure to follow Peerless' instructions or warnings when installing, using or storing the product, or (d) misuse or accident, in transit or otherwise, including in cases of third party actions and force majeure.

In no event shall Peerless be liable for incidental or consequential damages or damages arising from the theft of any product, whether or not secured by a security device which may be included with the product.

This Limited Five-Year Warranty is in lieu of all other warranties, expressed or implied, and is the sole remedy with respect to product defects. No retailer, dealer, distributor, installer or other person is authorized to modify or extend this warranty or impose any obligation on Peerless in connection with the sale of any product manufactured or supplied by Peerless.

This warranty gives specific legal rights, and you may also have other rights provided by the national legislation of the country in which you purchased such product.

peerless[®]

www.peerlessmounts.com

© 2008 Peerless Industries, Inc.

Español

GARANTÍA LIMITADA DE CINCO AÑOS

Peerless Industries, Inc. establece un período de garantía de cinco años para los productos fabricados o suministrados por Peerless. Este período empieza en la fecha de venta del producto al consumidor original, pero en ningún caso durará más de seis años después de la fecha de fabricación del producto. Durante la vigencia de la garantía, dichos productos se encontrarán libres de defectos en sus materiales y fabricación, siempre que se instalen y usen de conformidad con las instrucciones establecidas por Peerless Industries, Inc. Sujeto a los requisitos legales pertinentes, durante la vigencia de la garantía Peerless reparará o reemplazará un producto que no cumpla con la presente garantía o reembolsará el precio de compra del mismo.

Cualquier otra garantía exigida por ley que podría ser aplicable con respecto a dichos productos también tendrá una vigencia limitada al período de garantía especificado en la presente Garantía Limitada de Cinco Años.

La presente garantía no abarca los daños causados por (a) trabajos de servicio, mantenimiento o reparación hechos por el cliente o una persona que no está autorizada por Peerless Industries, Inc. para realizar esos trabajos, (b) no utilizar un embalaje apropiado al devolver el producto, (c) una instalación incorrecta o no seguir las instrucciones o advertencias de Peerless al instalar, usar o almacenar el producto, o (d) uso indebido o accidente, en tránsito o de otro modo, incluso si se trata de acciones atribuibles a terceros o de casos de fuerza mayor.

Peerless en ningún caso será responsable de daños incidentales o indirectos o daños que surjan del robo de un producto, esté o no protegido por un dispositivo de seguridad incluido con el producto.

La presente Garantía Limitada de Cinco Años reemplaza cualquier otra garantía expresa o implícita, y es la única reparación con respecto a defectos en el producto. Ningún comerciante minorista, agente, distribuidor, instalador u otra persona, está autorizado para modificar o prolongar la presente garantía ni para imponer una obligación a Peerless en relación con la venta de un producto fabricado o suministrado por Peerless.

La presente garantía otorga derechos legales específicos, y usted también podría tener otros derechos en virtud de la legislación nacional del país donde usted compró el producto.

peerless[®]

www.peerlessmounts.com

© 2008 Peerless Industries, Inc.

GARANTIE DE CINQ ANS

Peerless Industries, Inc., offre une garantie de cinq ans sur les produits fabriqués ou fournis par ses soins. Cette période commence à la date de vente du produit au client d'origine, mais ne peut en aucun cas dépasser de plus de six ans la date de fabrication. Pendant la période de garantie, les produits couverts seront exempts de tout défaut matériel et de main d'œuvre, dès lors qu'ils sont installés et utilisés dans le respect des instructions de Peerless Industries, Inc. Conformément aux dispositions légales applicables, Peerless réparera ou remplacera, ou remboursera le prix d'achat de tout produit non conforme à cette garantie pendant cette période.

Toute autre garantie obligatoire applicable à ces produits est également limitée à la durée spécifiée dans la présente Garantie de cinq ans.

Cette garantie ne couvre pas les dommages causés par (a) les interventions ou les réparations effectuées par le client ou par une personne non agréée par Peerless Industries, Inc., (b) la non-utilisation de l'emballage approprié lors du renvoi du produit, (c) une installation incorrecte ou le non-respect des instructions ou des avertissements de Peerless lors de l'installation, de l'utilisation ou du rangement du produit, ou (d) une mauvaise utilisation ou un accident pendant le transport ou en toute autre circonstance, y compris du fait de tiers et en cas de force majeure.

Peerless ne saura en aucun cas être tenue pour responsable de tout préjudice accidentel ou induit, ou de tout préjudice dû au vol d'un produit, qu'il soit ou non protégé par un dispositif de sécurité éventuellement fourni avec le produit.

Cette garantie de cinq ans remplace et annule toute autre garantie, expresse ou implicite, et constitue le seul recours valable en cas de dysfonctionnement des produits. Aucun détaillant, revendeur, distributeur, installateur ou autre n'est autorisé à modifier ou à prolonger cette garantie, ou à imposer une obligation quelconque à Peerless lors de la vente de produits fabriqués ou fournis par Peerless.

Cette garantie confère certains droits spécifiques, mais d'autres droits peuvent vous être conférés par la législation du pays où vous avez acheté le produit.

peerless[®]

www.peerlessmounts.com

© 2008 Peerless Industries, Inc.